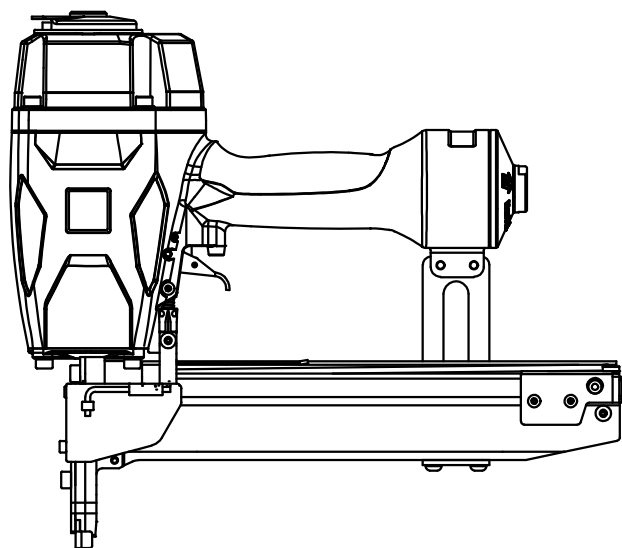


1) TOOL TYPE - GERAETETYP - DESCRIZIONE MACCHINA - TYPE D'OUTIL - TIPO DE MAQUINA
 cod. 11590.01 F46A FENCE 45-315



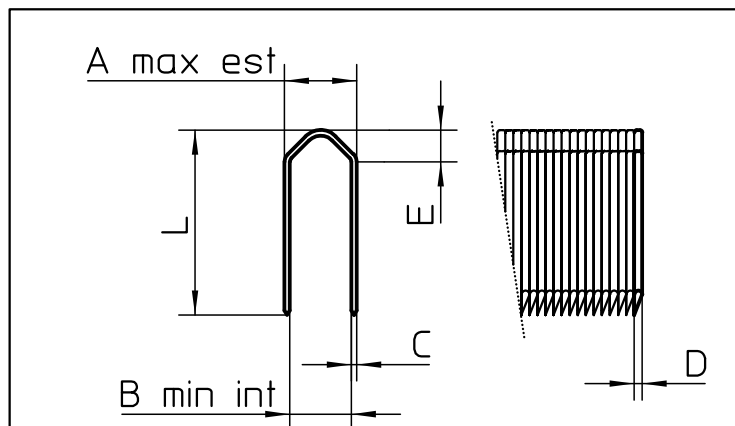
2) TOOL CHARACTERISTICS
 SPEZIFICATION DES GERAETES
 CARATTERISTICHE TECNICHE
 CARACTÉRISTIQUES DE L'OUTIL
 CARACTERÍSTICAS DE LA MAQUINA

HEIGHT HOEHE ALTEZZA HAUTEUR ALTURA	WIDTH BREITE LARGHEZZA LARGEUR ANCHURA	LENGTH LAENGE LUNGHEZZA LONGUEUR LONGITUD	WEIGHT GEWICHT PESO POIDS PESO
in. 12.72 mm. 323	in. 3.74 mm. 95	in. 14.45 mm. 367	lbs. 7.38 kg. 3.350
MIN-MAX WORKING PRESSURE MIN-MAX ARBEITSDRUCK MIN-MAX PRESSIONE DI ESERCIZIO MIN-MAX PRESSION DE TRAVAIL MIN-MAX PRESSION DE TRABAJO		70 / 120 psi 5 / 8 BAR	
AIR CONSUMPTION PER CYCLE LUFTVERBRAUCH PRO NAGELUNG CONSUMO ARIA PER COLPO CONSOMMATION DE L'AIRE PAR COUP CONSUMO DE AIRE CADA DISPARO		PERFORMANCES AT 90 psi (0.62 MPa) PRESTAZIONI A 6.2 BAR (0.62 MPa) 0.090 SCF 2.56 L.	
RECOMMENDED LUBRICANT EMPFOHLENES SCHMIERMittel LUBRIFICANTE RACCOMANDATO LUBRIFIANT RECOMMANDÉ LUBRIFICANTE RECOMENDADO	GREASE MULTI-PURPOSE SYNTHETIC GREASE WITH SYNCOLON® (PTFE) OIL MINERAL OIL WITHOUT DETERGENT	SUPER-LUBE®	

- * ACTUATION SYSTEM
- * AUSLÖSEART
- * ATTUAZIONE
- * MISE EN ŒUVRE
- * ACTUACIÓN

3) FULL-SEQUENTIAL ACTUATION

* SEE INSTRUCTION MANUAL - SIEHE BETRIEBSANLEITUNG - VEDI MANUALE - VOIR MODE D'EMPLOI - VER EL MANUAL



3) FASTENER DATA
 ANGABEN ZU DEN BEFESTIGUNGSMITTELN
 CARATTERISTICHE TECNICHE FISSAGGI
 DONNÉES DES PROJECTILES
 DATOS DE CLAVOS

A) OUTSIDE CROWN AUSSEN RUECKEN LARGHEZZA EST. COURONNE EXT. CORONA EXT.	} MAX	in. 0.503 mm. 12.80
B) INSIDE CROWN INNEN RUECKEN LARGHEZZA INT. COURONNE INT. CORONA INT.		} MIN
CxD) WIRE DRAHT FILO FIL ALAMBRE		in. 0.106 x 0.130 mm. 2.70 x 3.30
L (E) LENGTH LAENGE LUNGHEZZA LONGUEUR LONGITUD	} MIN-MAX	in. 1' - 1 3/4' (0.275) mm. 25 - 45 (7)
MAGAZINE CAPACITY MAGAZIN CAPAZITAET CAPACITA' CARICATORE CAPACITE' CHARGEUR CAPACIDAD CARGADOR		

- * LOADING
- * LADEN
- * CARICAMENTO
- * CHARGER
- * CARGA

- BOTTOM LOADING
- SIDE LOADING
- TOP LOADING
- COIL
- OTHER

NOISE CHARACTERISTICS GERÄUSCH - EMISSION DATEN CARATTERISTICHE RUMOROSITA' CARACTÉRISTIQUES ACOUSTIQUE CARACTERÍSTICAS DE RUIDO	} UNI EN 12549:2009	$L_{WA,1s}$, : 102.8 dB(A) - $K_{WA,1s}$, 2.5
		UNI EN ISO 11201

VIBRATION VALUE VIBRATIONSWERT VALORE DI VIBRAZIONE VALEUR DE VIBRATION VALOR DE VIBRACIÓN	} UNI CEN ISO/TS 8662-11:2006	m/s^2 3.2
--	----------------------------------	-------------